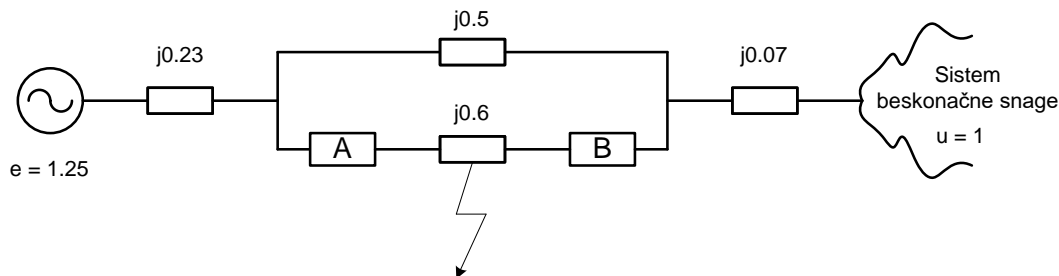


Zadatak 12.

Zamjenska šema sistema sa parametrima u relativnim jedinicama data je na slici. Na sredini voda, između prekidača A i B došlo je do trolejnog kratkog spoja. Jedinična aktivna snaga generatora prije kvara iznosila je 1. Primjenom metoda jednakih površina, odrediti kritični ugao δ_{kr} koji određuje granicu stabilnosti.



Rješenje:

Za provjeru tranzijentne stabilnosti koristi se metod jednakih površina. Za njegovu primjenu od najvećeg značaja je jednačina za unutrašnju snagu generatora:

$$P_g = \frac{E^2}{Z_{gg}} \sin \psi_{gg} + \frac{EU_{mr}}{Z_{gmr}} \sin(\delta_{gmr} - \psi_{gmr})$$

Kako je impedansa mreže čisto reaktivna, to su ψ_{gg} i ψ_{gmr} jednaki nuli, pa se prethodna jednačina svodi na:

$$P_g = \frac{EU_{mr}}{Z_{gmr}} \sin \delta_{gmr}$$

Kako bi se na pravi način primjenio metod jednakih površina potrebno je razlikovati tri radna režima u kojima se u ovom slučaju može nalaziti EES, a to su:

- *normalni režim* (režim neposredno prije kvara),
- *havarijski režim* (režim za vrijeme trajanja kvara) i
- *posthavarijski režim* (režim nakon reagovanja zaštite, kada je kvarom pogođeni element isključen iz sistema).

Svaki od ovih režima karakteriše odgovarajuća kriva snaga-ugao koju je potrebno odrediti kako bi se uspješno primjenio metod jednakih površina.

Normalni režim

Zamjenska šema sistema u normalnom režimu je data zadatkom, pa je transfer impedansa između generatora i jake mreže:

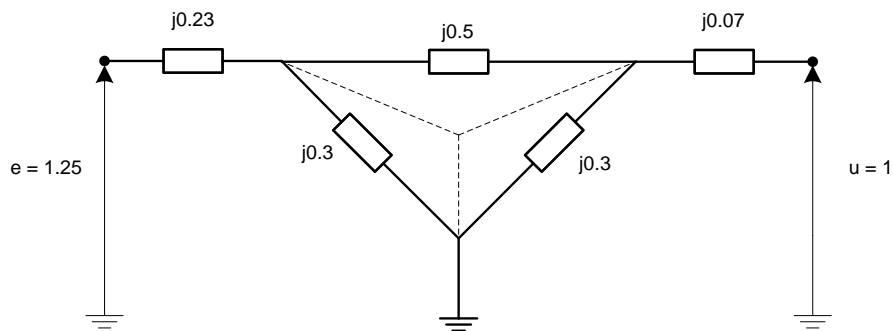
$$\underline{Z}_{gmr} = j0.23 + j0.07 + \frac{j0.5 \cdot j0.6}{j0.5 + j0.6} = j0.573$$

Tada je kriva snaga-ugao u normalnom režimu:

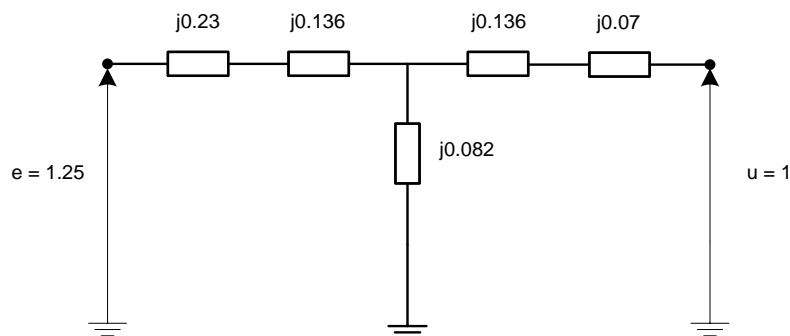
$$P_g = \frac{1.25 \cdot 1}{0.573} \sin \delta_{gmr} = 2.18 \sin \delta_{gmr}$$

Havarijski režim

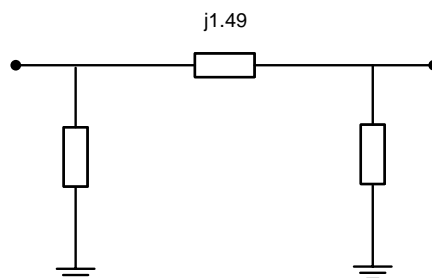
Zamjenska šema sistema za vrijeme trajanja kvara je:



Treba primjetiti da se, pošto se trofazni kratki spoj desio na sredini voda, impedansa voda dijeli na dva jednaka dijela. Takođe, uočava se trougao impedansi koji je potrebno transfigurisati u zvijezdu kako bi se odredila transfer impedansa u havarijskom režimu.



Daljom transformacijom zvijezde u trougao, dolazi se do zamjenske šeme:

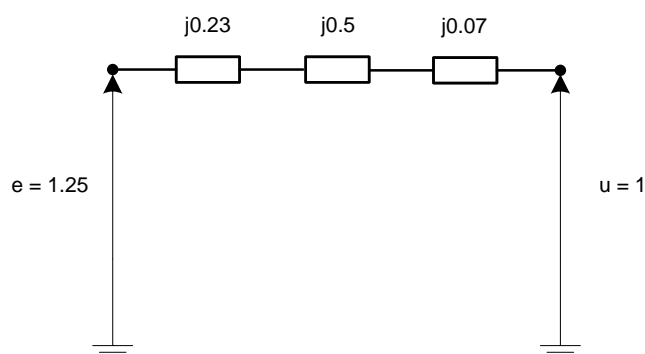


odakle je lako uočiti da je transfer impedansa $\underline{Z}_{gmr} = j1.49$, pa je tada kriva snaga-ugao:

$$P_g = \frac{1.25 \cdot 1}{1.49} \sin \delta_{gmr} = 0.839 \sin \delta_{gmr}$$

Posthavarijski režim

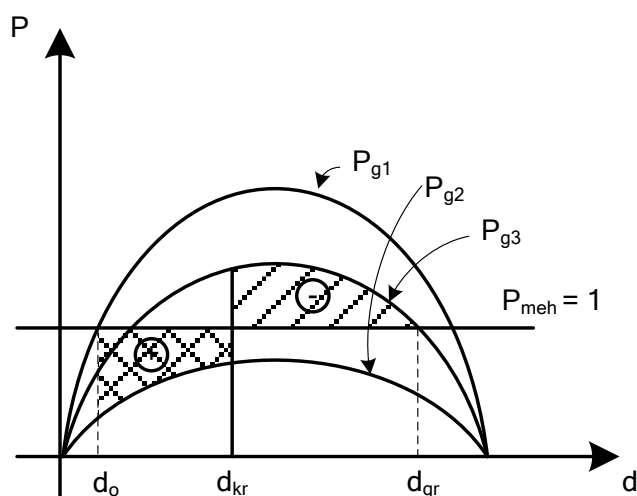
Nakon djelovanja zaštite, vod pogođen kvarom se isključuje iz sistema, pa je zamjenska šema sistema:



Transfer impedansa u posthavarijskom režimu je tada $\underline{Z}_{gmr} = j0.8$, pa je kriva snaga-ugao u posthavarijskom režimu:

$$P_g = \frac{1.25 \cdot 1}{0.8} \sin \delta_{gmr} = 1.562 \sin \delta_{gmr}$$

Karakteristike snaga-ugao generatora u normalnom, havarijskom i posthavarijskom režimu su:



Sa slike se vidi da je u sva tri režima mehanička snaga na osovini rotora generatora ostala nepromijenjena. Radna tačka je, u normalnom režimu prije kvara, određena uglom δ_o . Neposredno nakon kvara, radna tačka "prelazi" na krivu P_{g2} koja odgovara havarijskom režimu. Kako je tada prisutan debalans između mehaničke snage na osovini i električne snage generatora, rotor ubrzava što rezultira povećanjem ugla δ i povećanjem aktivne snage koju generator daje mreži. Neograničeno povećavanje ugla nakon određenog vremena dovodi do narušavanja stabilnosti i generator ispada iz sinhronizma. Kritična vrijednost ugla δ_{kr} pri kojoj dolazi do gubitka sinhronizma uslovljava vrijeme potrebno za reagovanje zaštite i isključenje voda u kvaru.

Kriterijum “jednakih površina” provjerava odnos između površine ubrzanja (+) i površine usporenja (-). Za sistem se kaže da je stabilan ako je površina ubrzanja manja ili jednaka površini usporenja.

Kako bi se proračunale površine ubrzanja i usporenja potrebno je odrediti ugao δ_0 kao:

$$1 = 2.18 \sin \delta_0$$

$$\delta_0 = 27.3^\circ = 0.476 \text{ rad}$$

i ugao δ_{kr} kao:

$$1 = 1.562 \sin \delta_{gr}$$

$$\delta_{gr} = 140.2^\circ = 2.447 \text{ rad}$$

Kritični ugao se određuje iz jednakosti površina ubrzanja i usporenja, pa je:

$$P_+ = P_-$$

$$\int_{\delta_0}^{\delta_{kr}} (1 - 0.839 \sin \delta) d\delta = \int_{\delta_{kr}}^{\delta_{gr}} (1.562 \sin \delta - 1) d\delta$$

$$\delta \Big|_{\delta_0}^{\delta_{kr}} + 0.839 \cos \delta \Big|_{\delta_0}^{\delta_{kr}} = -1.562 \cos \delta \Big|_{\delta_{kr}}^{\delta_{gr}} - \delta \Big|_{\delta_{kr}}^{\delta_{gr}}$$

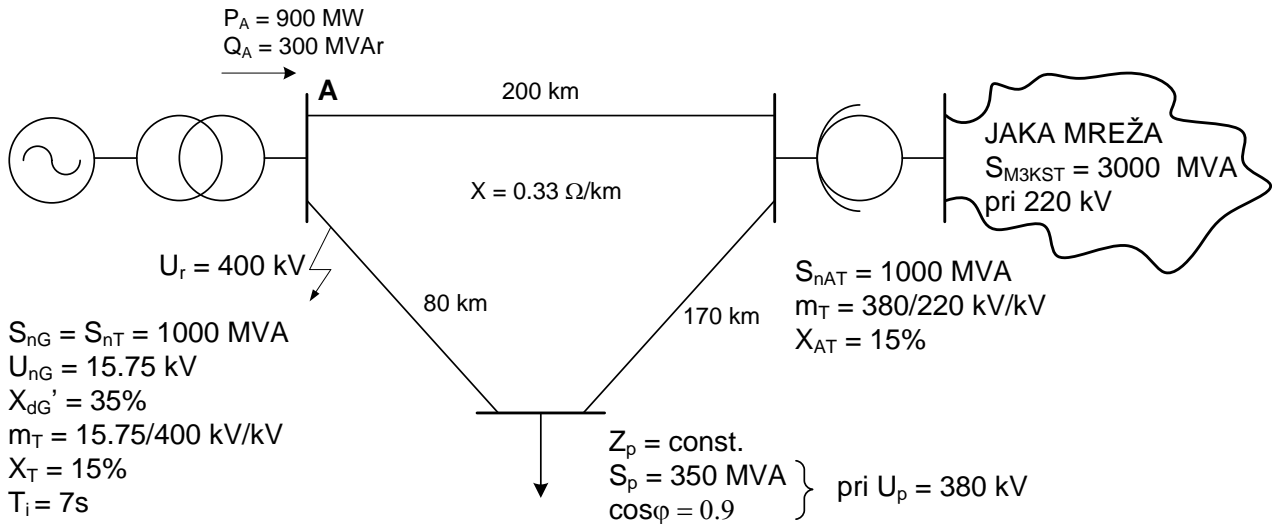
$$\delta_{kr} - \delta_0 + 0.839 \cos \delta_{kr} - 0.839 \cos \delta_0 = -1.562 \cos \delta_{gr} + 1.562 \cos \delta_{kr} - \delta_{gr} + \delta_{kr}$$

$$0.723 \cos \delta_{kr} = 0.025$$

$$\delta_{kr} = 1.536 \text{ rad} = 88.02^\circ$$

Zadatak 13.

Da li je zadati elektroenergetski sistem tranzijentno stabilan za slučaj trolpolnog kratkog spoja na početku voda dužine 80 km? Pretpostaviti da se vod simultano isključuje na oba kraja poslije 0.12 sekundi. Jaka mreža se može zamijeniti reaktansom dobijenom iz udjela ove mreže u tranzijentnoj snazi trolpolnog kratkog spoja i konstantnim naponom iza te reaktanse.

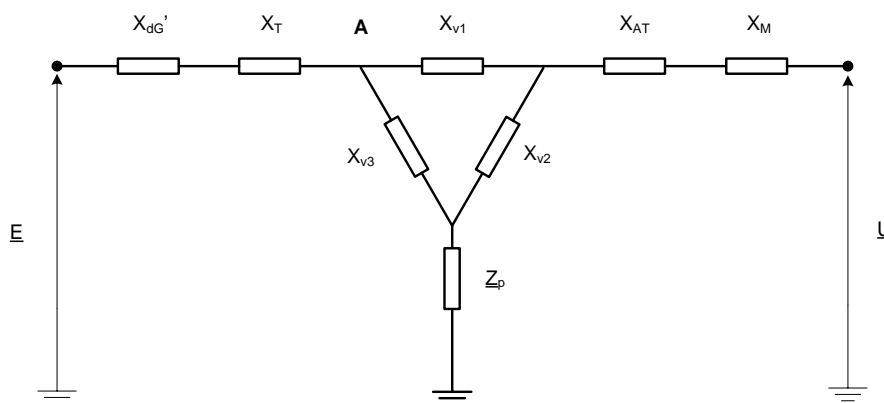


Rješenje:

Kako bi se provjerila tranzijentna stabilnost, potrebno je posmatrati sva tri radna režima u kojima se sistem nalazi.

Normalni režim

Zamjenska šema sistema u normalnom režimu je:



Parametri zamjenske šeme su:

$$X_{GT} = \frac{35 + 15}{100} \frac{400^2}{1000} = 80 \Omega$$

$$X_{V1} = 66 \Omega$$

$$X_{V2} = 56.1 \Omega$$

$$X_{V3} = 26.4 \Omega$$

$$X_{AT} = \frac{15 \cdot 380^2}{100 \cdot 1000} = 21.7 \Omega$$

$$X_M = \frac{220^2 \cdot 380^2}{3000 \cdot 220^2} = 48.13 \Omega$$

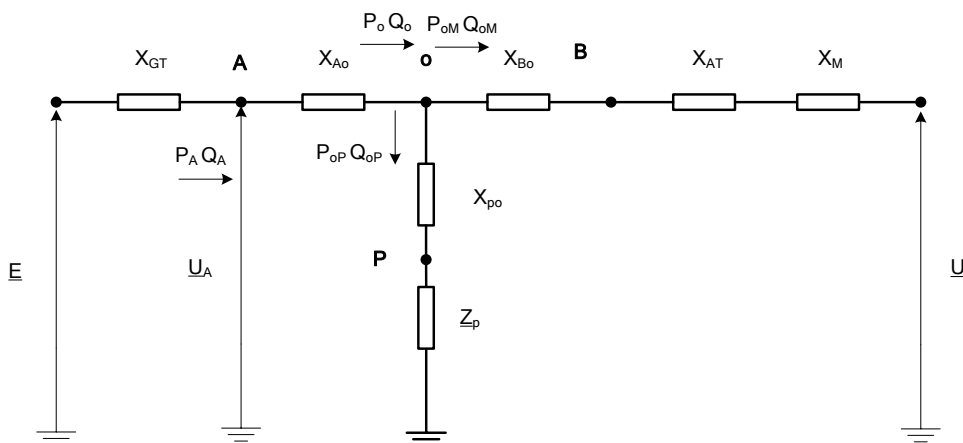
$$\underline{Z}_P = \frac{U_P^2}{\underline{S}_P^*} = (371.31 + j179.84) \Omega$$

Kako bi se odredila kriva snaga-ugao u normalnom režimu, neophodno je odrediti elektromotornu silu generatora, sopstvenu i transfer impedansu između generatora i jake mreže.

Uz poznate uslove u čvoru A, elektromotorna sila generatora se određuje kao:

$$\underline{E} = U_A + \frac{Q_A X_{GT}}{U_A} + j \frac{P_A X_{GT}}{U_A} = 460 + j180 = 493.96 \angle 21.37^\circ \text{ kV}$$

Važno je uočiti da je vrijednost faznog stava elektromotorne sile izračunata u odnosu na napon čvora A po faznoj osi, dok je za analizu tranzijentne stabilnosti neophodno odrediti fazni stav elektromotorne sile u odnosu na napon jake mreže. Kako bi se isti odredio, na početku je potrebno transfigurisati trougao impedansi u zvijezdu:



$$X_{A0} = \frac{66 \cdot 26.4}{66 + 26.4 + 56.1} = 11.73 \Omega$$

$$X_{B0} = \frac{66 \cdot 56.1}{66 + 26.4 + 56.1} = 24.93 \Omega$$

$$X_{P0} = \frac{56.1 \cdot 26.4}{66 + 26.4 + 56.1} = 9.97 \Omega$$

Tada je napon čvora 0 moguće odrediti kao:

$$\underline{U}_0 = U_A - \frac{Q_A X_{A0}}{U_A} - j \frac{P_A X_{A0}}{U_A} = 392.1 \angle -3.86^\circ \text{ kV}$$

Dok su gubici aktivne snage jednaki nuli, gubici reaktivne snage u grani A0 se određuju kao:

$$\Delta Q_{A0} = X_{A0} \frac{P_A^2 + Q_A^2}{U_A^2} = 66 \text{ MVA}r$$

Sada su snage P_0 i Q_0 :

$$P_0 = P_A = 900 \text{ MW}$$

$$Q_0 = Q_A - \Delta Q_{A0} = 234 \text{ MVA}r$$

Impedansa otočne grane u čvoru 0 je:

$$\underline{Z} = \underline{Z}_P + jX_{P0} = (371.31 + j189.81) \Omega$$

Snaga otočne grane je tada:

$$\underline{S}_{0P} = \frac{U_0^2}{\underline{Z}} = (328 + j168) \text{ MVA}$$

pa su snage P_{0M} i Q_{0M} jednake:

$$P_{0M} = P_0 - P_{0P} = 573 \text{ MW}$$

$$Q_{0M} = Q_0 - Q_{0P} = 66 \text{ MVA}r$$

Ako se usvoji:

$$X_{0M} = X_{B0} + X_{AT} + X_M = 94.76 \Omega$$

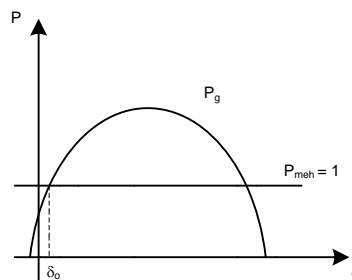
tada je napon jake mreže:

$$\underline{U}_M = U_0 - \frac{Q_{0M}X_{0M}}{U_0} - j \frac{P_{0M}X_{0M}}{U_0} = 400.83[-20.21^\circ] \text{ kV}$$

Kako je napon jake mreže određen u odnosu na napon čvora 0 po faznoj osi, a napon čvora 0 kasni za naponom čvora A za 3.86° , a napon čvora A kasni za elektromotornom silom generatora za 21.37° , to je fazni stav između elektromotorne sile generatora i napona jake mreže:

$$\delta_{gmr} = 21.37^\circ + 3.86^\circ + 20.21^\circ = 45.44^\circ = 0.793 \text{ rad}$$

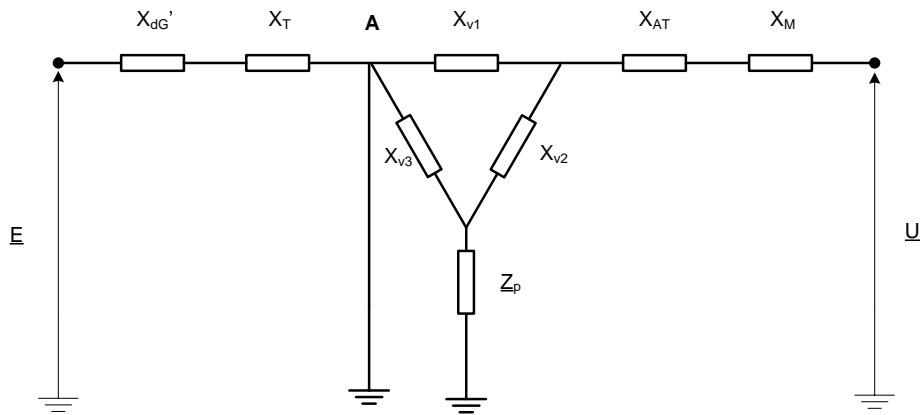
Kako se u ovom slučaju ne zanemaruje aktivni otpor u mreži, kriva snaga-ugao će imati oblik:



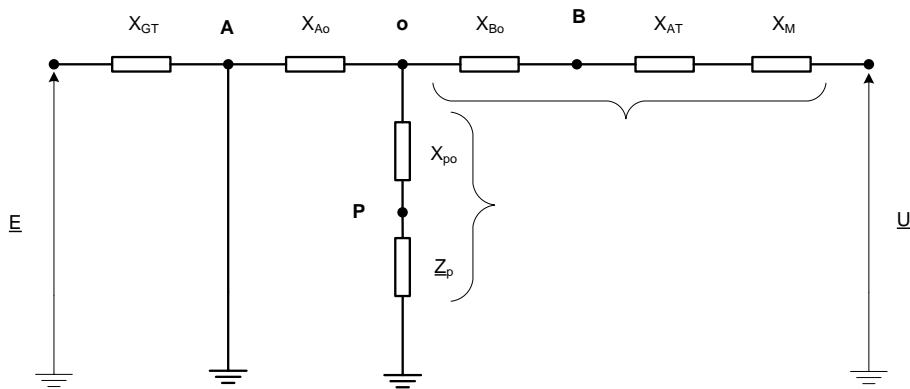
Kao što će biti pokazano, u ovom slučaju nije neophodno eksplicitno određivanje krive snaga-ugao normalnog režima.

Havarijski režim

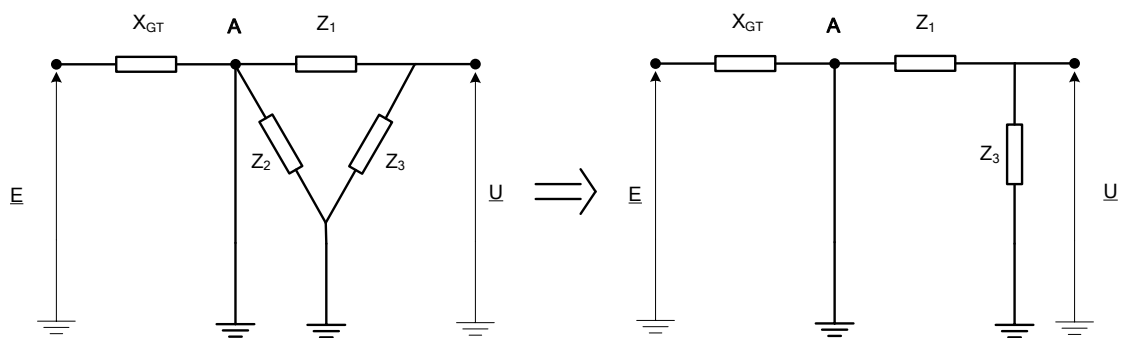
Na sabirnicama A desio se tropolni kratki spoj, pa je zamjenska šema sistema:



Nakon transfiguracije trougao-zvijezda dolazi se do šeme:



koja se nakon novih transformacija zvijezda-trougao i trougao-zvijezda svodi na:



Kao što se vidi sa slike, daljom transfiguracijom zvijezde u trougao dobila bi se transfer impedansa:

$$\underline{Z}_{gmr} = jX_{GT} + \underline{Z}_1 + \frac{X_{GT} \cdot \underline{Z}_1}{0} = \infty$$

dok je sopstvena impedansa generatora:

$$\underline{Z}_{gg} = jX_{GT} = j80 \Omega$$

pa je $\psi_{gg} = 0^\circ$.

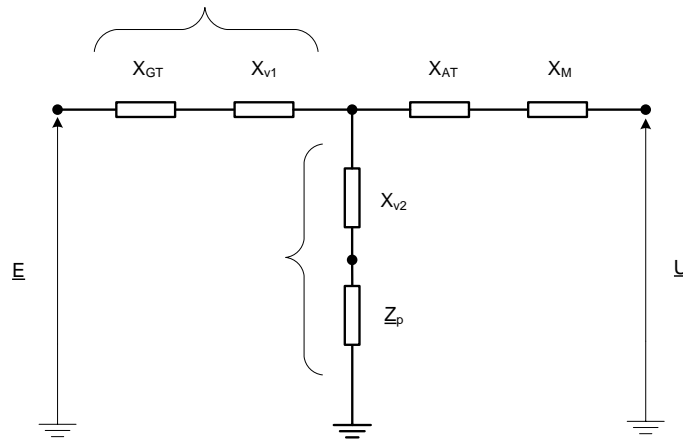
Polazeći od relacije:

$$P_g = \frac{E^2}{Z_{gg}} \sin \psi_{gg} + \frac{EU_{mr}}{Z_{gmr}} \sin(\delta_{gmr} - \psi_{gmr})$$

uočava se da za vrijeme trajanja kvara nema prenosa snage od generatora do jake mreže, tj. $P_{gk} = 0$.

Posthvarijski režim

Kao što je rečeno u zadatku, nakon kvara isključuje se vod pogođen kvarom, pa je zamjenska šema sistema:



Kako bi se odredila kriva snaga-ugao, potrebno je odrediti sopstvenu i transfer impedansu:

$$\underline{Z} = (372 + j236.1) \Omega$$

$$\underline{Z}_{ggi} = j80 + j66 + \frac{j58.23 \cdot \underline{Z}}{j58.23 + \underline{Z}} = 199.6 \angle 88.4^\circ \Omega$$

$$\psi_{ggi} = 1.6^\circ$$

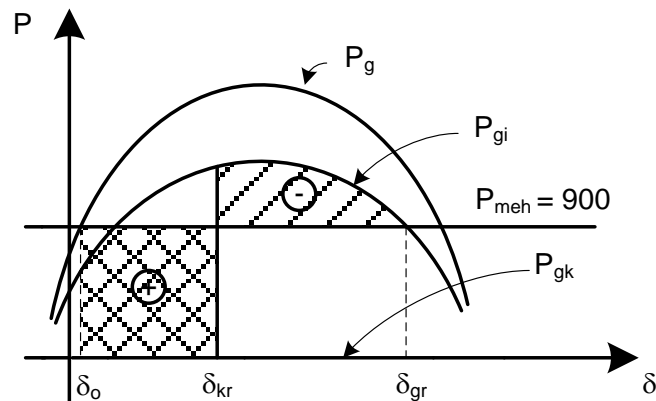
$$\underline{Z}_{gmri} = j80 + j66 + j58.23 + \frac{(j80 + j66) \cdot j58.23}{\underline{Z}} = 215 \angle 94.35^\circ \Omega$$

$$\psi_{gmri} = -4.35^\circ$$

Sada je kriva snaga ugao u posthvarijskom režimu:

$$P_g = \frac{493.96^2}{199.6} \sin \delta_{gmr} + \frac{493.96 \cdot 400.83}{215} \sin(\delta_{gmr} + 4.35^\circ) = 34.13 + 920.9 \sin(\delta_{gmr} + 4.35^\circ)$$

Sada je grafički prikaz krivih snaga-ugao za sva tri režima rada:



Granični ugao se određuje u presjeku posthavarijske krive snaga-ugao i mehaničke snage na osovini generatora:

$$34.13 + 920.9 \sin(\delta_{gr} + 4.35^\circ) = 900$$

odakle je $\delta_{gr} = 114.26^\circ = 1.994 \text{ rad}$.

Kritični ugao se određuje iz jednakosti površina ubrzanja i usporenja:

$$P_+ = P_-$$

$$\int_{\delta_0}^{\delta_{kr}} P_{meh} d\delta = \int_{\delta_{kr}}^{\delta_{gr}} (P_{gi} - P_{meh}) d\delta$$

$$900 \cdot \delta \Big|_{\delta_0}^{\delta_{kr}} = \int_{\delta_{kr}}^{\delta_{gr}} (34.14 + 920.9 \sin(\delta + 4.35^\circ) - 900) d\delta$$

$$900\delta_{kr} - 713.7 = 865.86\delta_{kr} + 920.9 \cos(\delta_{kr} + 0.076) - 1285.66$$

$$920.9 \cos(\delta_{kr} + 0.076) - 34.14\delta_{kr} - 571.9600 = 0$$

$$\delta_{kr} = 0.787 = 45.09^\circ$$

Uočava se da je dobijeni kritični ugao manji od δ_0 pa je zaključak da sistem nije tranzijentno stabilan. To se može provjeriti i polazeći od izraza za vrijeme isključenja kvara:

$$t_i = \sqrt{\frac{T_i S_{ng} (\delta_i - \delta_0)}{9000 P_{meh}}}$$

odakle je ugao δ_i u trenutku isključenja kvara $\delta_i = 60.1^\circ = 1.0484 \text{ rad}$. Izračunavanjem površina ubrzanja i usporenja zaključuje se da je $P_+ > P_-$ i konstatuje da sistem nije tranzijentno stabilan.